

**BORMANN**<sup>®</sup>

**PRO**



**BBP4400**  
032786

EN

EL

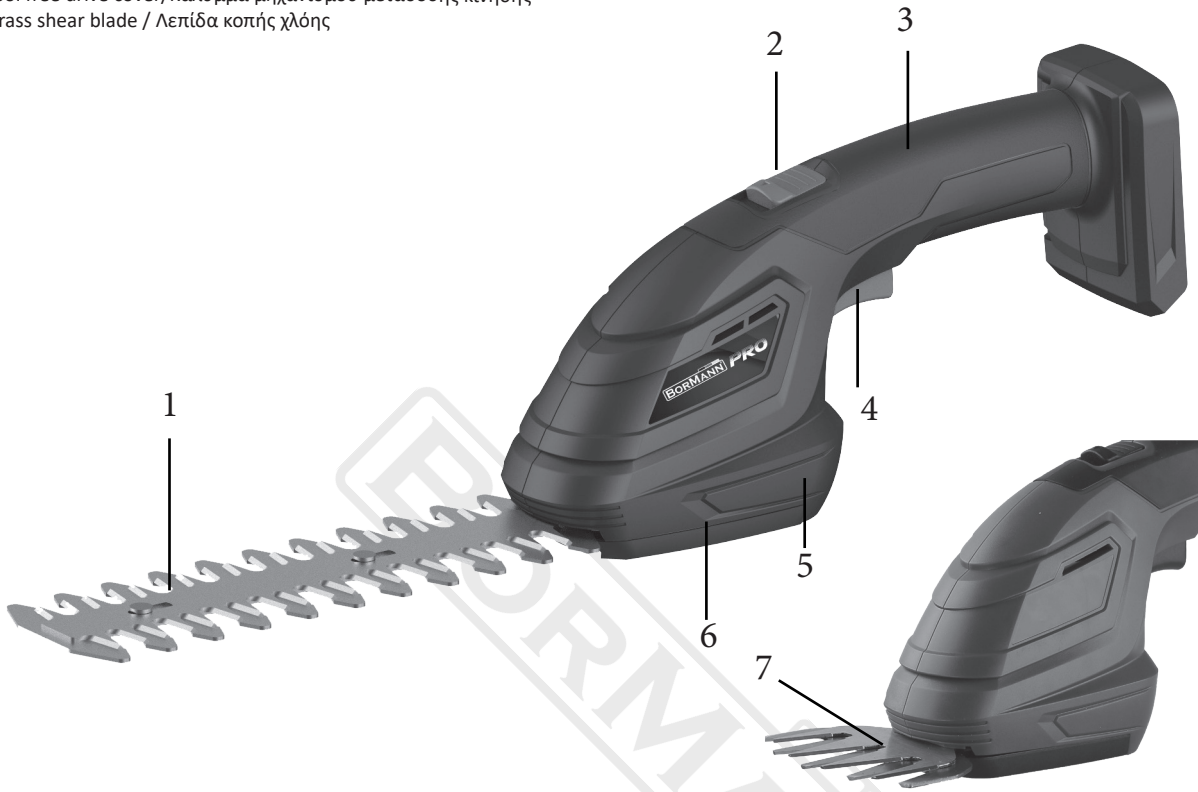
v2.1

[WWW.BORMANNTOOLS.COM](http://WWW.BORMANNTOOLS.COM)



## Description of main parts/Περιγραφή κυρίων τμημάτων

1. Shrub shear blade / Λεπίδα κοπής μπορντούρας
2. Lock off button/Κομβίο απασφάλισης
3. Handle/Λαβή
4. Switch ON-OFF / Διακόπτης ON-OFF
5. Cover release button/Κομβίο απελευθέρωσης καλύμματος
6. Tool free drive cover/Κάλυμμα μηχανισμού μετάδοσης κίνησης
7. Grass shear blade / Λεπίδα κοπής χλόης



### Technical Data

Model	BBP4400
Rated voltage	20 Volts
Maximum cutting diameter	1/4"
Net Weight	5,3 kg
Cutting width / length	10 cm / 15 cm
Battery	Li-Ion

\* The manufacturer reserves the right to make minor changes to product design and technical specifications without prior notice unless these changes significantly affect the performance and safety of the products. The parts described / illustrated in the pages of the manual that you hold in your hands may also concern other models of the manufacturer's product line with similar features and may not be included in the product you just acquired.

\* Please note that our equipment has not been designed for use in commercial, trade or industrial applications. Our warranty will be voided if the machine is used in commercial, trade or industrial businesses or for equivalent purposes.

\* To ensure the safety and reliability of the product and the warranty validity, all repair, inspection, repair or replacement work, including maintenance and special adjustments, must only be carried out by technicians of the authorized service department of the manufacturer.

**WARNING: Required battery Li-Ion and charger NOT INCLUDED!**

### Τεχνικά Χαρακτηριστικά

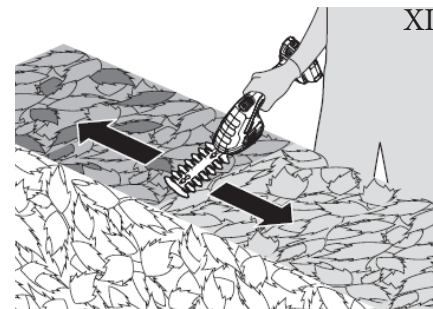
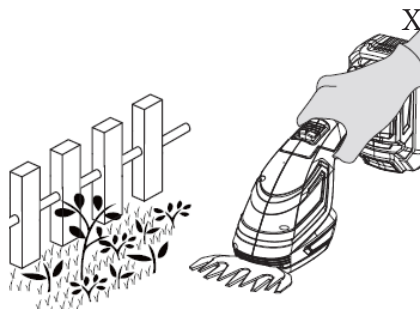
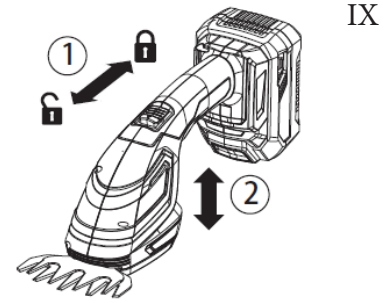
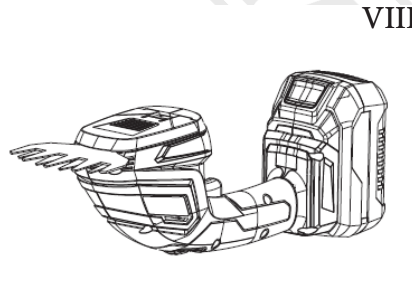
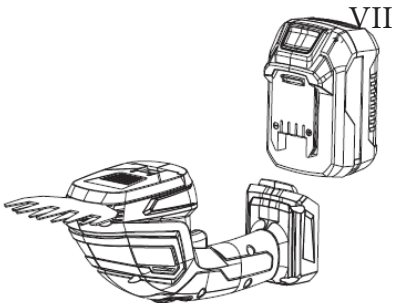
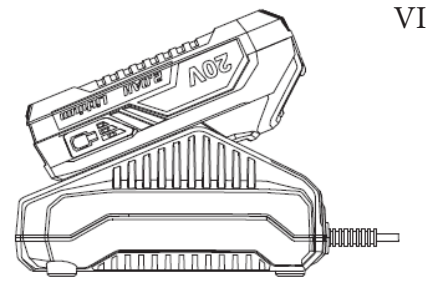
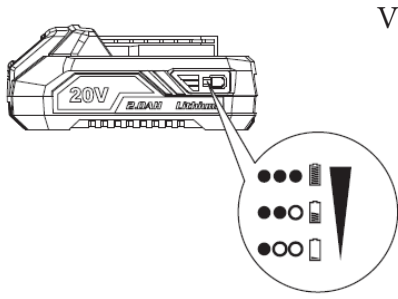
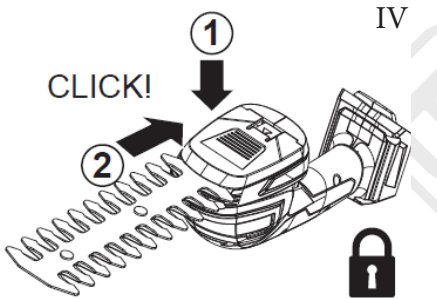
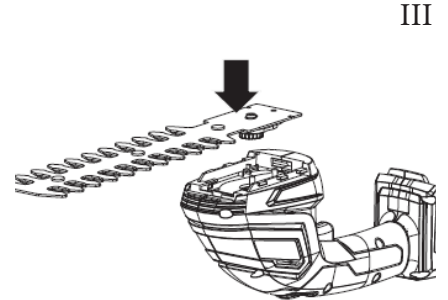
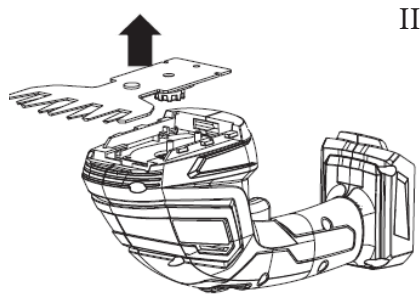
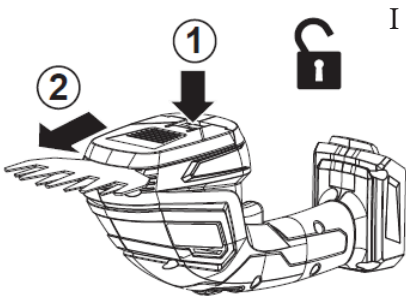
Μοντέλο	BBP4400
Ονομαστική τάση	20 Volts
Μέγιστη διάμετρος κοπής	1/4"
Καθαρό Βάρος	5,3 kg
Κοπή κατά πλάτος / μήκος	10 cm / 15 cm
Μπαταρία	Li-Ion

\* Ο κατασκευαστής διατηρεί το δικαίωμα να πραγματοποιήσει δευτερεύουσες αλλαγές στο σχεδιασμό του προϊόντος και στα τεχνικά χαρακτηριστικά χωρίς προηγούμενη ειδοποίηση, εκτός εάν οι αλλαγές αυτές επηρεάζουν σημαντικά την απόδοση και λειτουργία ασφάλειας των προϊόντων. Τα εξαρτήματα που περιγράφονται / απεικονίζονται στις σελίδες του εγχειριδίου που κρατάτε στα χέρια σας ενδέχεται να αφορούν και σε άλλα μοντέλα της σειράς προϊόντων του κατασκευαστή, με παρόμοια χαρακτηριστικά, και ενδέχεται να μην περιλαμβάνονται στο προϊόν που μόλις αποκτήσατε.

\* Λάβετε υπόψη ότι ο εξοπλισμός μας δεν έχει σχεδιαστεί για χρήση σε εμπορικές, επαγγελματικές ή βιομηχανικές εφαρμογές. Η εγγύησή μας θα ακυρωθεί αν το προϊόν χρησιμοποιείται σε εμπορικές, επαγγελματικές ή βιομηχανικές επιχειρήσεις ή για ανάλογους σκοπούς.

\* Για να διασφαλιστεί η ασφάλεια και η αξιοπιστία του προϊόντος καθώς και η ισχύς της εγγύησης όλες οι εργασίες επιδιόρθωσης, ελέγχου, επισκευής ή αντικατάστασης συμπεριλαμβανομένης της συντήρησης και των ειδικών ρυθμίσεων, πρέπει να εκτελούνται μόνο από τεχνικούς του εξουσιοδοτημένου τμήματος Service του κατασκευαστή.

**ΠΡΟΣΟΧΗ: Η απαιτούμενη μπαταρία και ο φορτιστής ΔΕΝ ΠΕΡΙΛΑΜΒΑΝΟΝΤΑΙ!**



## General Safety Instructions



### **WARNING ! READ AND UNDERSTAND ALL INSTRUCTIONS.**

**Failure to follow all instructions listed below, may result in electric shock, fire and /or serious personal injury.**

#### **Work area**

1. Keep work area clean and well lit. Cluttered and dark areas invite accidents.
2. Do not operate power tools in explosive atmospheres, such as in the presence of flammable liquids, gases or dust. Power tools create sparks which may ignite the dust or fumes.
3. Avoid dangerous environment at all cases. Don't use the appliance in damp or wet locations.
4. Don't use in rain.
5. Keep children and bystanders away while operating a power tool. Distractions can cause you to lose control.

#### **Electrical Safety**

(The following applies only to tools with a separate battery pack)

A battery operated tool with integral batteries or a separate battery pack must be recharged only with the specified charger for the battery. A charger that may be suitable for one type of battery may create a risk of fire when used with another battery.

#### **Personal Safety**

1. Stay alert, watch what you are doing and use common sense when operating a power tool. Do not use a power tool while you are tired or under the influence of drugs, alcohol or medication. A moment of inattention while operating power tools may result in serious personal injury.
2. Dress properly. Do not wear loose clothing or jewellery. Contain long hair. Keep your hair, clothing, and gloves away from moving parts. Loose clothes, jewellery, or long hair can be caught in moving parts.
3. Avoid accidental starting. Be sure that the switch is in the locked or off position before inserting batter pack. Carrying tools with your finger on the switch invites accidents.
4. Do not overreach. Keep proper footing and balance at all times. Proper footing and balance enable better control of the tool in unexpected situations.
5. Use safety equipment. Always wear hearing and eye protection, Dust mask, non-skid safety shoes, hard hat must be used for appropriate conditions.

#### **Power tool use and care**

1. Use clamps or other practical ways to secure and support the work piece to a stable platform. Holding the work piece by hand or against your body is unstable and may lead to loss of control.
2. Do not force tool. Use the correct tool for your application. The correct tool will do the job better and safer at the rate for which it is designed.
3. Do not use tool if switch does not turn it on or off. A tool that cannot be controlled with the switch is dangerous and must be repaired.
4. Store idle tools out of reach of children and other untrained persons. Tools are dangerous in the hands of untrained users.
5. Maintain tools with care. Keep cutting tools sharp and clean. Properly maintained tools with sharp cutting edge are less likely to bind and are easier to control.
6. Check for misalignment or binding of moving parts, breakage of parts, and any other condition that may affect the tool's operation. If damaged, have the tool serviced before using .Many accidents are caused by poorly maintained tools.
7. Use only accessories that are supplied with your model. Other accessories that may not be suitable for this tool and may create a risk of injury when used.

#### **Recommended and Proper Use**

This hand held power tool is a cordless shrub & grass shear. It is intended for domestic and light commercial use only. Any other application is considered misuse. This power product is supplied without batteries or charger. This power tool should only be operated combined with the recommended by the manufacturer genuine Bormann battery and charger.

#### **Device-specific safety instructions for shrub & grass shear**

1. Keep all parts of your body away from the cutter blade. Do not remove cut material or hold material to be cut when blades are moving. Make sure the switch is off when clearing jammed material. Blades coast after turn off. A moment of inattention while operating the shrub & grass shear may result in serious personal injury.
2. Keep the shrub & grass shear by the handle with the cutter blade stopped. When transporting or storing the shrub & grass shear always fit the cutting device cover. In any case proper handling of the shrub & grass shear will reduce any possible personal injury from the cutter blades.
3. Hold the power tool by the insulated gripping surfaces only, because the cutter blade may contact hidden wiring. Cutter blades contacting a live wire may make expose in return parts of the power tool and make them electrically live as well which eventually could give the operator an electric shock.
4. Keep hands away from the blade. Contact with the blade will result in serious personal injury.
5. Only use with handle properly assembled to the shrub & grass shear. The use of a shrub & grass shear without the proper handle, which is provided, may result in serious personal injury.
6. Before starting to work with the shrub & grass shear check the working area for wire fences, rocks or any other material that could damage either the blade, the power tool or cause an injury to the operator of the tool or other people in close proximity to the working area at the worst case.

#### **Charging batteries**

Only the original charger must be used to charge the batteries supplied by the manufacturer. Only batteries and chargers designed by Bormann can be used in conjunction with this product in general. The use of any other types of batteries / chargers in combination with this product is considered abuse and will void the warranty. Once connected to the power supply, the battery can be recharged without the need for monitoring. The complex construction of the circuit monitors the condition of the battery by adjusting the recharge current to match the requirements. When the recharge cycle is complete and in order to maintain full capacity, a low-voltage output current will continue to be powered as needed.

**WARNING:** Check the status of the charger and battery before each charge. If there is any indication of fault then do not continue, seek advice from an authorized vendor.

### Battery pack efficiency and charging advice

Recharge the battery packs before they become completely exhausted. When you feel that the power of the tool becomes weaker, stop using the tool and recharge the battery packs. If you continue to use the tool and exhaust the electric current, the battery pack may become damaged. Avoid recharging at high temperatures. A rechargeable battery pack will be hot immediately after use. If such a battery pack is recharged immediately after use, its internal chemical substance will deteriorate, and the battery life will be shortened. Leave the battery pack and recharge it after it has cooled for a while. The battery pack should only be used and/or charged when battery pack temperature is, ideally, between 5°C and 30°C. The battery pack needs to be warmed-up or cooled down in order to prevent damage to the batteries internal components should this temperature not apply at the time of recharging.

Note: Failure to warm up or cool down a battery pack could result in serious damage to either battery, charger, or even in injure for the user.

## Assembly Instructions

	ACTION	FIGURE
<b>ASSEMBLY (Fitting/Changing the Blade)</b>		
<b>1</b>	Removing the blade <b>Warning: wear gloves!</b>	Fig. I / II
<b>2</b>	Fitting the blade	Fig. III / IV
<b>Before Operation</b>		
<b>3</b>	Checking the battery cartridge condition	Fig. V
<b>4</b>	Charging the battery cartridge	Fig. VI
<b>5</b>	Installing the battery cartridge	Fig. VII
<b>6</b>	Removing the battery cartridge	Fig. VIII

**Note:** All necessary actions before operation are shown on the left in a tabular manner. Each action is correlated with one or two figures as presented in page 3 of this instructions manual.

## Operation Instructions

Before using the tool, read the instructions manual carefully. The product is intended for light trimming of shrubs, grass and lawn edges in domestic use. Bear in mind that there is a constant danger of being injured by the cutting blade, therefore at all cases, never start working with the shrub and grass shear without wearing protective glasses and gloves. Check the working area for wires, rocks, broken glass that can possibly harm the blade, yourself or other people passing by the working area. Danger! It is of utmost importance to always keep the tool away from hard objects.

### A. Starting and Stopping (See Fig. IX)

Cutting grass with the grass shear (**Fig. X**):

1. Remove the protective cover of the blade (if one is provided).
2. Turning the appliance ON
  - A. Push the lock off button (2)
  - B. Push the button ON-OFF (4)
 The appliance is now turned on and ready for cutting work.
3. Move the blade in a parallel manner with respect to the ground.
4. In order to make a closer cut slightly tilt the tool.

### B. Cutting shrub with the shrub shear (**Fig. XI**):

1. Remove the protective cover of the blade (if one is provided).
2. Turning the appliance ON
  - A. Push the lock off button (2)
  - B. Push the button ON-OFF (4)
 The appliance is now turned on and ready for cutting work.
3. Always move the blade in a parallel manner with respect to the shrub.
4. In order to make a closer cut slightly tilt the tool.

## Maintenance and Troubleshooting

### Maintenance

Regular inspection and cleaning reduces the necessity for maintenance operations and will keep your tool in good working condition. Avoid blocking the air inlets and vacuum the ventilation slots regularly.

**WARNING:** Always remove the rechargeable battery from the device before all maintenance activities take place.

- Replace all damaged or worn parts to ensure that the shrub and grass shear is always ready for safe operation.
- Remove all debris and clean ventilation slots and openings with a brush, clean the exterior of the machine thoroughly with a soft brush and cloth.
- Do not use water, solvents or cleaning agents containing chemicals which could damage the plastic parts. Wipe the housing clean with a cloth.
- Always store the shrub and grass shear in a dry, frost-free location beyond the reach of children. Never place other objects on top of the machine.
- Always clean the cutting blades of the shrub and grass shear after operation and periodically lubricate the cutting blade.
- Visually check the condition of the cutting edges of the cutting blade.
- Ensure that the blade is covered with the blade guard (in case a blade guard is indeed provided) when not in use.
- Store and charge your rechargeable batteries at a cool location. Temperatures above or below normal room temperature shorten the lifespan of the rechargeable batteries.
- Do not store rechargeable batteries when discharged. Wait until the rechargeable battery has cooled down and charge it completely.
- Rechargeable batteries gradually lose their charge. The higher the temperature, the quicker they lose their charge. For longer storage periods, recharge the rechargeable battery every one or two months. This will extend the lifespan of the rechargeable battery.

Troubleshooting		
Problem	Possible Cause	Remedy
Unit does not start	Battery not installed properly	Check battery installation
	The battery is not charged	Check battery charging requirements
The battery will not charge	The battery is not inserted to the charger	Connect the battery to the charger
	The charger is not connected to the socket	Connect the charger into a working outlet. Check current at receptacle by plugging in a lamp or other appliance
	The air temperature is too high or too low	Attempt to charge the battery in a room where the surrounding air temperature is above 4,5 °C or below + 40,5 °C (maximum range)

### Handling and Storage

Special care must be taken when handling this product.

Dropping this power tool could have an effect on its accuracy and could also result in personal injury. This product is not a toy and must be respected.

Environmental conditions can have a detrimental effect on this product if neglected.

Exposure to damp air can gradually corrode components.

If the product is unprotected from dust and debris, components will become clogged.

If not cleaned and maintained correctly or regularly the machine will not perform optimally.

### Disposal

At the end of the working life of the machine or when it can no longer be repaired, ensure that it is disposed of according to all relevant national regulations.

— Contact your local authority for details of collection schemes in your area. At all circumstances:

- Do not dispose of power tools along with domestic waste.
- Do not incinerate the power tool.
- Do not dispose of as unsorted municipal waste.

#### Warning!

- Do not put battery pack in fire or mutilate it; cells may burst or release toxic materials.
- Do not short circuit cells, may cause burns.
- The battery pack must be removed from the appliance before it is scrapped.
- The battery pack is to be disposed of safely.
- Do not dispose of batteries or cells in a charged condition.

Expired batteries must be recycled/disposed of in accordance with the appropriate regulations or local legislation. They should be returned to your local warranty agent/stockist.

## Οδηγίες ασφαλείας



### ΠΡΟΕΙΔΟΠΟΙΗΣΗ! ΔΙΑΒΑΣΤΕ ΚΑΙ ΚΑΤΑΝΟΗΣΤΕ ΟΛΕΣ ΤΙΣ ΟΔΗΓΙΕΣ.

Εάν δεν ακολουθήσετε όλες τις παρακάτω οδηγίες, μπορεί να προκληθεί ηλεκτροπληξία, πυρκαγιά και / ή σοβαρός τραυματισμός.

#### Χώρος εργασίας

1. Κρατήστε το χώρο εργασίας σας καθαρό και με καλό φωτισμό. Οι ακατάστατοι ή σκοτεινοί χώροι μπορεί να προκαλέσουν τραυματισμούς.
2. Μην λειτουργείτε τα ηλεκτρικά εργαλεία σε εκρηκτικές ατμόσφαιρες, όπως σε χώρους με εύφλεκτα υλικά, αέρια ή σκόνης. Τα ηλεκτρικά εργαλεία μπορεί να προκαλέσουν σπίθες και να προκαλέσουν φωτιά.
3. Αποφύγετε δυνητικά επικίνδυνα περιβάλλοντα σε κάθε περίπτωση. Μην χρησιμοποιείτε την συσκευή σε υγρές τοποθεσίες ή χώρους με υγρασία.
4. Μην χρησιμοποιείτε την συσκευή κατά την διάρκεια βροχής.
5. Κρατήστε παιδιά και άλλα άτομα μακριά ενώ λειτουργείτε το εργαλείο αυτό. Οι διάφοροι περισπασμοί μπορεί να σας κάνουν να χάσετε τον έλεγχο.

#### Ηλεκτρική ασφάλεια

Ένα εργαλείο που λειτουργεί με ενσωματωμένες μπαταρίες ή ξεχωριστή μπαταρία πρέπει να επαναφορτίζεται μόνο με τον καθορισμένο φορτιστή μπαταρίας. Ένας φορτιστής που μπορεί να είναι κατάλληλος για έναν τύπο μπαταρίας μπορεί να δημιουργήσει κίνδυνο πυρκαγιάς όταν χρησιμοποιείται με άλλη μπαταρία.

#### Προσωπική ασφάλεια

1. Δώστε προσοχή στην εργασία σας και χρησιμοποιήστε κοινή λογική όταν χρησιμοποιείτε ηλεκτρικά εργαλεία. Μην χρησιμοποιείτε το εργαλείο όταν είστε κουρασμένοι ή βρισκόμαστε κάτω από την επήρεια ουσιών, αλκοόλ ή φαρμάκων. Μια στιγμή απροσεξίας κατά την λειτουργία του εν λόγω ηλεκτρικού εργαλείου μπορεί να προκαλέσει σοβαρό τραυματισμό.
2. Χρησιμοποιήστε προσωπικά είδη προστασίας. Φοράτε πάντα γυαλιά προστασίας. Εξαρτήματα προστασίας όπως μάσκα σκόνης, υποδήματα προστασίας, κράνος ή ωτοασπίδες τα οποία χρησιμοποιούνται σε κατάλληλες συνθήκες μειώνουν τον κίνδυνο τραυματισμού.
3. Αποφύγετε την κατά λάθος εκκίνηση. Σιγουρευτείτε ότι ο διακόπτης είναι στην θέση OFF πριν συνδέσετε την μπαταρία και πριν σηκώσετε ή μεταφέρετε το εργαλείο. Η μεταφορά του εργαλείου με το δάχτυλο στο διακόπτη μπορεί να προκαλέσει ατυχήματα.
4. Μην τεντώνετε προκειμένου να χρησιμοποιήσετε το εργαλείο σε σημείο απομακρυσμένο. Κρατήστε σταθερό πάτημα και ισορροπία κάθε στιγμή. Αυτό σας επιτρέπει να έχετε καλύτερο έλεγχο του εργαλείου σας ανά πάσα στιγμή.
5. Ντυθείτε κατάλληλα και χρησιμοποιήστε προστατευτικό εξοπλισμό. Μην φοράτε φαρδιά ρούχα και κοσμήματα. Κρατήστε τα μαλλιά, τα ρούχα και τα γάντια σας μακριά από τα κινούμενα μέρη του εργαλείου. Τα φαρδιά ρούχα, τα κοσμήματα και τα μακριά μαλλιά μπορεί να πιαστούν στα κινούμενα μέρη του εργαλείου.

#### Χρήση και φροντίδα του εργαλείου

1. Μην υπερφορτώνετε το εργαλείο. Χρησιμοποιήστε το κατάλληλο εργαλείο για την κατάλληλη εργασία. Το σωστό εργαλείο θα κάνει την εργασία πιο αποδοτικά και με μεγαλύτερη ασφάλεια στο ρυθμό για το οποίο σχεδιάστηκε.
2. Μην χρησιμοποιείτε το εργαλείο εάν ο διακόπτης δεν λειτουργεί. Οποιοδήποτε εργαλείο που δεν μπορεί να ελεγχθεί είναι επικίνδυνο και πρέπει να επισκευαστεί.
3. Αποσυνδέστε το εργαλείο από την μπαταρία του πριν πραγματοποιήσετε ρυθμίσεις, αλλαγή εξαρτημάτων και πριν την αποθήκευση. Με τον τρόπο αυτό μειώνετε τον κίνδυνο της κατά λάθος εκκίνησης.
4. Αποθηκεύστε τα εργαλεία μακριά από παιδιά και μην επιτρέπετε σε άτομα που δεν γνωρίζουν τις οδηγίες αυτές να το λειτουργήσουν. Τα ηλεκτρικά εργαλεία είναι επικίνδυνα στα χέρια ατόμων που δεν έχουν την κατάλληλη γνώση.
5. Συντηρήστε τα ηλεκτρικά εργαλεία. Ελέγξτε για προβλήματα στα κινούμενα μέρη, σπασμένα ανταλλακτικά και για όποια άλλη κατάσταση μπορεί να επηρεάσει τον τρόπο λειτουργίας του εργαλείου. Εάν το εργαλείο είναι χαλασμένο θα πρέπει να δοθεί σε εξουσιοδοτημένο σέρβις για επισκευή. Πολλά ατυχήματα μπορεί να προκύψουν από ένα κακώς συντηρημένο εργαλείο.
6. Διατηρήστε το εξάρτημα κοπής αιχμηρό. Το εξάρτημα κοπής που είναι αιχμηρό είναι πιο απίθανο να μπλοκάρει και πιο εύκολο να ελεγχθεί.
7. Χρησιμοποιήστε τα εργαλεία, τα εξαρτήματα και τα ανταλλακτικά σύμφωνα με τις οδηγίες αυτές λαμβάνοντας πάντοτε υπόψιν τις συνθήκες εργασίας και την εργασία που θέλετε να εκτελέσετε. Η χρήση του εργαλείου για διαφορετικές λειτουργίες από αυτές για τις οποίες έχει σχεδιαστεί μπορεί να προκαλέσει δυνητικά επικίνδυνες για την σωματική ακεραιότητά σας καταστάσεις.

#### Κατάλληλη και προβλεπόμενη χρήση

Αυτό το ηλεκτρικό εργαλείο είναι ένα ψαλίδι μπορντούρας και χλόης (μπαταρίας). Προορίζεται για οικιακή και ερασιτεχνική χρήση. Οποιαδήποτε άλλη εφαρμογή θεωρείται μη προβλεπόμενη και μπορεί να έχει ενδεχόμενες συνέπειες. Αυτό το ηλεκτρικό εργαλείο παρέχεται χωρίς μπαταρίες ή φορτιστή και πρέπει να λειτουργεί μόνο σε συνδυασμό με την αντίστοιχη μπαταρία Bormann και τον φορτιστή που συνοδεύει ο κατασκευαστής.

#### Ειδικές οδηγίες ασφαλείας για το ψαλίδι μπορντούρας και χλόης (μπαταρίας).

1. Κρατήστε όλα τα μέρη του σώματός σας μακριά από τη λεπίδα κοπής. Μην αφαιρείτε το υλικό κοπής ή/και μην κρατάτε υλικό που πρόκειται να κοπεί όταν οι λεπίδες κινούνται. Βεβαιωθείτε ότι ο διακόπτης είναι απενεργοποιημένος (θέση OFF) όταν καθαρίζετε υλικό που έχει προκαλέσει μηχανική εμπλοκή. Οι λεπίδες κινούνται για μικρό χρονικό διάστημα μετά το κλείσιμο. Μια στιγμή αδιαφορίας κατά τη λειτουργία του ψαλιδιού μπορντούρας και χλόης μπορεί να έχει ως αποτέλεσμα σοβαρό σωματικό τραυματισμό.
2. Κρατήστε το ψαλίδι μπορντούρας και χλόης από τη λαβή με τη λεπίδα κοπής να έχει σταματήσει. Κατά τη μεταφορά ή την αποθήκευση του ψαλιδιού μπορντούρας και χλόης πάντοτε να τοποθετείτε το κάλυμμα λεπίδας. Σε κάθε περίπτωση ο κατάλληλος χειρισμός του ψαλιδιού μπορντούρας και χλόης θα απομακρύνει τις πιθανότητες τυχόν τραυματισμού από τις λεπίδες κοπής.
3. Κρατήστε το ηλεκτρικό εργαλείο μόνο από τις μονωμένες επιφάνειες λαβής, καθώς η λεπίδα μπορεί να έρθει σε επαφή με κρυφή καλωδίωση. Οι λεπίδες κοπής που έρχονται σε επαφή με ηλεκτροφόρο καλώδιο μπορούν να προκαλέσουν με την σειρά τους ηλεκτρικούς ενεργά μέρη στο εργαλείο, γεγονός που θα μπορούσε να προκαλέσει ηλεκτροπληξία στον χειριστή.
4. Κρατήστε τα χέρια σας μακριά από τη λεπίδα. Η επαφή με τη λεπίδα μπορεί ενδεχομένως να προκαλέσει σοβαρό τραυματισμό.
5. Λαμβάνετε ειδική μέριμνα ώστε να χρησιμοποιείτε το εργαλείο μόνο με λαβή ορθώς προσαρμοσμένη σε αυτό. Η χρήση του ψαλιδιού μπορντούρας και χλόης με μη ορθώς τοποθετημένη ή κατάλληλη λαβή, η οποία παρέχεται, μπορεί να επιφέρει σοβαρό σωματικό τραυματισμό.
6. Πριν αρχίσετε να εργάζεστε με το ψαλίδι μπορντούρας και χλόης, ελέγξτε την περιοχή εργασίας για φράχτες, βράχους, πέτρες ή οποιοδήποτε άλλο υλικό που θα μπορούσε να βλάψει την λεπίδα, το ηλεκτρικό εργαλείο ή ακόμη και να προκαλέσει, παραδείγματος χάριν εκσφενδονιζόμενο μετά από επαφή με την λεπίδα, στην χειρότερη περίπτωση τραυματισμό στον χειριστή του ή σε άλλα άτομα που βρίσκονται πλησίον της περιοχής εργασίας.

## Φόρτιση μπαταριών

Προειδοποίηση: Χρησιμοποιήστε μόνο τον γνήσιο και αντίστοιχο φορτιστή, για τη φόρτιση των μπαταριών που παρέχονται από τον κατασκευαστή. Μόνο οι μπαταρίες και φορτιστές που έχουν σχεδιαστεί από τη Bormann μπορούν να χρησιμοποιηθούν σε συνδυασμό με αυτό το προϊόν. Η χρήση οποιωνδήποτε άλλων τύπων μπαταριών / φορτιστών σε συνδυασμό με αυτό το προϊόν θεωρείται κακή χρήση και συνιστά αιτία ακύρωσης της εγγύησης. Μόλις συνδεθεί στην παροχή ρεύματος, η επαναφόρτιση της μπαταρίας μπορεί να διεξάγεται χωρίς να απαιτείται επιτήρηση. Η πολυσύνθετη κατασκευή του κυκλώματος παρακολουθεί την κατάσταση της μπαταρίας προσαρμόζοντας το ρεύμα επαναφόρτισης ώστε να ταιριάζει με τις εκάστοτε απαιτήσεις. Όταν ολοκληρωθεί ο κύκλος επαναφόρτισης και για να διατηρηθεί η πλήρης χωρητικότητα, ένα χαμηλής τάσης ρεύμα εξόδου θα συνεχιστεί να τροφοδοτείται όπως απαιτείται.

**Προειδοποίηση:** Ελέγξτε την κατάσταση του φορτιστή και της μπαταρίας πριν από κάθε φόρτιση. Εάν υπάρχει κάποια ένδειξη βλάβης τότε μην συνεχίσετε, ζητήστε συμβουλές από έναν εξουσιοδοτημένο προμηθευτή.

## Διατήρηση της μέγιστης απόδοσης των μπαταριών και συμβουλές ορθής χρήσης

Επαναφορτίστε τις μπαταρίες πάντοτε πριν εξαντληθούν τελείως τα αποθέματα ρεύματος. Όταν αισθάνεστε ότι η ισχύς του εργαλείου γίνεται ασθενέστερη, σταματήστε να χρησιμοποιείτε το εργαλείο και επαναφορτίστε τις μπαταρίες. Εάν συνεχίσετε να χρησιμοποιείτε το εργαλείο εξαντλώντας πλήρως τα αποθέματα, η μπαταρία μπορεί να υποστεί μόνιμη βλάβη. Αποφύγετε την επαναφόρτιση σε υψηλές θερμοκρασίες. Μια επαναφορτιζόμενη μπαταρία θα ζεσταθεί αμέσως μετά τη χρήση. Αν μια τέτοια μπαταρία επαναφορτίζεται αμέσως μετά τη χρήση, οι χημικές ουσίες που βρίσκονται στο εσωτερικό της θα υποβαθμιστεί και η διάρκεια ζωής της μπαταρίας θα μειωθεί. Αφήστε τη μπαταρία και επαναφορτίστε τη συσκευή αφότου κρυώσει μετά από ορισμένο χρονικό διάστημα. Η μπαταρία πρέπει να χρησιμοποιείται και/ή να φορτίζεται μόνο όταν η θερμοκρασία της μπαταρίας βρίσκεται μεταξύ των 5°C και των 30°C (βέλτιστο εύρος). Η μπαταρία πρέπει να θερμανθεί ή να κρυώσει αν βρίσκεται εκτός οριζόμενων θερμοκρασιακών ορίων, για να αποφευχθεί η ζημιά στα εσωτερικά εξαρτήματα των μπαταριών. Σημείωση: Η αδυναμία χρήσης εντός των ορίων της κατάλληλης θερμοκρασίας μπορεί να προκαλέσει σοβαρή βλάβη στην μπαταρία.

## Οδηγίες Συναρμολόγησης

	ΕΝΕΡΓΕΙΑ	ΣΧΗΜΑ
Συναρμολόγηση (Τοποθέτηση/Αλλαγή της λεπίδας)		
1	Αφαίρεση λεπίδας Προσοχή: φορέστε γάντια!	I / II
2	Τοποθέτηση της λεπίδας	III / IV
Πριν από την λειτουργία		
3	Έλεγχος της κατάστασης της μπαταρίας	V
4	Φόρτιση της μπαταρίας	VI
5	Εγκατάσταση μπαταρίας	VII
6	Αφαίρεση της μπαταρίας	VIII

**Σημείωση:** Όλες οι απαραίτητες ενέργειες πριν από την λειτουργία φαίνονται στον διπλανό πίνακα. Κάθε ενέργεια είναι συσχετισμένη με ένα ή δύο σχήματα όπως φαίνονται στην σελίδα 3 του χειριδίου αυτού.

## Οδηγίες λειτουργίας

Πριν την χρήση του εργαλείου, διαβάστε τις οδηγίες χρήσης προσεκτικά. Το εργαλείο προορίζεται για ελαφρά κοπή μπορντούρας και χλόης για οικιακή χρήση. Υπάρχει πάντα κίνδυνος τραυματισμού από την λεπίδα κοπής, συνεπώς σε κάθε περίπτωση, ποτέ μην εργάζεστε με το ψαλίδι χωρίς προστατευτικά γυαλιά και γάντια. Ελέγξτε την περιοχή εργασίας για καλώδια, βράχους κάθε μεγέθους, πέτρες, σπασμένο γυαλί που θα μπορούσαν να βλάψουν την λεπίδα ή στην χειρότερη περίπτωση να τραυματίσουν εσάς ή περαστικούς από το σημείο εργασίας. Προσοχή Κίνδυνος! Είναι απολύτως σημαντικό να κρατάτε το εργαλείο μακριά από σκληρά αντικείμενα π.χ. πέτρες, τα οποία μετά από επαφή με την λεπίδα και ακολούθως εκτινασσόμενα θα μπορούσαν να προκαλέσουν τραυματισμό.

Εκκίνηση και διακοπή λειτουργίας (Δείτε **Εικ. IX**).

### A. Κοπή χλόης με το ψαλίδι χλόης (**Σχ. X**):

- Αφαίρεστε το κάλυμμα λεπίδας (εφόσον υπάρχει).
- Ενεργοποίηση της συσκευής (ON):
  - Πατήστε το κομβίο απασφάλισης (2)
  - Πατήστε το κομβίο ON/OFF (4)
 Η συσκευή τώρα λειτουργεί και είναι έτοιμη για εργασίες κοπής.
- Μετακινείτε την λεπίδα πάντα παράλληλα ως προς το έδαφος.
- Προκειμένου να κάνετε ένα περισσότερο κοντινό κόψιμο γείρατε ελαφρώς το εργαλείο.

### B. Κοπή μπορντούρας με το ψαλίδι μπορντούρας (**Σχ. XI**):

- Αφαίρεστε το κάλυμμα λεπίδας (εφόσον υπάρχει).
- Ενεργοποίηση της συσκευής (ON):
  - Πατήστε το κομβίο απασφάλισης (2)
  - Πατήστε το κομβίο ON/OFF (4)
 Η συσκευή τώρα λειτουργεί και είναι έτοιμη για εργασίες κοπής.
- Μετακινείτε πάντοτε την λεπίδα παράλληλα ως προς την μπορντούρα.
- Προκειμένου να κάνετε ένα περισσότερο κοντινό κόψιμο γείρατε ελαφρώς το εργαλείο.



## Συντήρηση και Αντιμετώπιση Αναδυόμενων Προβλημάτων

### Συντήρηση

1. Η τακτική επιθεώρηση και ο καθαρισμός μειώνουν την ανάγκη για εργασίες συντήρησης και θα κρατήσουν το εργαλείο σας σε καλή λειτουργική κατάσταση.
2. Η συσκευή πρέπει να αερίζεται σωστά κατά τη λειτουργία του εργαλείου. Αποφύγετε το μπλοκάρισμα εισόδων αέρα και καθαρίστε τις σχισμές εξερισμού τακτικά. ΠΡΟΣΟΧΗ: Διασφαλίζετε πάντα ότι το εργαλείο είναι απενεργοποιημένο και ότι έχετε αφαιρέσει την επαναφορτιζόμενη μπαταρία από τη συσκευή πριν επιχειρήσετε να εκτελέσετε οποιαδήποτε επιθεώρηση ή συντήρηση.
3. Αντικαταστήστε όλα τα κατεστραμμένα ή φθαρμένα εξαρτήματα προκειμένου να διασφαλίζετε ότι το ψαλίδι μπορντούρας και χλόης είναι πάντα έτοιμο για ασφαλή λειτουργία.
4. Αφαιρέστε όλα σκουπίδια και καθαρίστε τις σχισμές εξερισμού. Καθαρίστε εξωτερικά το εργαλείο από την σκόνη με ένα απλό πανάκι ή ελαφρώς βουτηγμένο σε σαπούνι.
5. Μην χρησιμοποιείτε διαλυτικά ή καθαριστικά που περιέχουν χημικά τα οποία θα μπορούσαν να καταστρέψουν πλαστικά τμήματα. Καθαρίστε το κέλυφος με ένα πανάκι.
6. Πάντοτε να αποθηκεύετε το ψαλίδι μπορντούρας και χλόης σε χώρο άνευ υγρασίας και μακριά από παιδιά.
7. Μην τοποθετείτε ποτέ άλλα αντικείμενα στο μηχάνημα.
8. Καθαρίζετε πάντοτε τις λεπίδες κοπής μετά από την λειτουργία και περιοδικά να προβαίνετε σε λίπανση αυτών.
9. Να ελέγχετε οπτικά την κατάσταση των λεπίδων κοπής. Βεβαιωθείτε ότι, εφόσον το έχετε προμηθευτεί, η λεπίδα πάντοτε καλύπτεται με το κάλυμμά της (εφόσον παρέχεται) όταν το εργαλείο δεν χρησιμοποιείται.
10. Αποθηκεύστε και φορτίστε τις επαναφορτιζόμενες μπαταρίες σε μια δροσερή τοποθεσία. Θερμοκρασίες πάνω ή κάτω από την θερμοκρασία δωματίου μειώνουν την διάρκεια ζωής των μπαταριών. Μην αποθηκεύετε τις επαναφορτιζόμενες μπαταρίες όταν αποφορτίζονται. Περιμένετε έως ότου η επαναφορτιζόμενη μπαταρία έχει κρυώσει ώστε να την φορτίστε πλήρως. Οι επαναφορτιζόμενες μπαταρίες σταδιακά χάνουν την φόρτισή τους. Όσο υψηλότερη η θερμοκρασία, τόσο γρηγορότερα χάνουν την φόρτισή τους. Για μεγαλύτερους χρόνους αποθήκευσης, επαναφορτίζετε την μπαταρία κάθε έναν ή δύο μήνες προκειμένου να αυξηθεί η διάρκεια ζωής της.

Επίλυση Αναδυόμενων Προβλημάτων		
Πρόβλημα	Πιθανή Αιτία	Επίλυση
Η μονάδα δεν εκκινεί	<p>Η μπαταρία δεν έχει εγκατασταθεί ορθώς.</p> <p>Η μπαταρία δεν είναι φορτισμένη.</p>	<p>Ελέγξτε την εγκατάσταση της μπαταρίας.</p> <p>Ελέγξτε τις προϋποθέσεις φόρτισης της μπαταρίας.</p>
Η μπαταρία δεν φορτίζεται	<p>Η μπαταρία δεν είναι συνδεδεμένη με τον φορτιστή.</p>	<p>Συνδέστε την μπαταρία με τον φορτιστή.</p>
	<p>Ο φορτιστής δεν είναι συνδεδεμένος στην πρίζα.</p>	<p>Συνδέστε τον φορτιστή σε μια πρίζα που λειτουργεί.</p> <p>Ελέγξτε το ρεύμα στην υποδοχή συνδέοντας μια λάμπα ή άλλη συσκευή.</p>
	<p>Η θερμοκρασία αέρα είναι πολύ υψηλή ή πολύ χαμηλή.</p>	<p>Προσπαθήστε να φορτίσετε την μπαταρία σε έναν χώρο όπου η περιβάλλουσα θερμοκρασία κυμαίνεται από 4,5 °C έως +40,5 °C.</p>

## Χειρισμός και αποθήκευση

Ο χειρισμός του εργαλείου απαιτεί μεγάλη προσοχή! Η πτώση αυτού του εργαλείου ηλεκτρικού εργαλείου θα μπορούσε να επηρεάσει την ακρίβειά του και θα μπορούσε επίσης να προκαλέσει τραυματισμό. Το προϊόν αυτό δεν αποτελεί παιχνίδι και απαιτείται ιδιαίτερη προσοχή! Οι περιβαλλοντικές συνθήκες μπορεί να έχουν επιζήμια αποτελέσματα σε αυτό το προϊόν εάν παραμεληθούν. Η έκθεση σε υδρατμούς και υγρασία μπορεί να διαβρώσει βαθμιαία τα εξαρτήματα. Εάν το προϊόν δεν καθαρίζεται από τη σκόνη και τα υπολείμματα ενδέχεται να δημιουργηθούν προβλήματα λειτουργίας στα εξαρτήματά του. Αν δεν καθαριστεί και συντηρηθεί σωστά ή τακτικά το εργαλείο δεν θα είναι δυνατή η λειτουργία του με την μέγιστη απόδοση.

## Απόρριψη

Όταν δεν δύναται πλέον να χρησιμοποιηθεί το εργαλείο ή όταν δεν μπορεί πλέον να επισκευαστεί, βεβαιωθείτε ότι έχει απορριφθεί σύμφωνα με τους σχετικούς τοπικούς κανονισμούς και την νομοθεσία. Επικοινωνήστε με την τοπική αρχή για λεπτομέρειες σχετικά με τα συστήματα συλλογής στην περιοχή σας.

Σε όλες τις περιπτώσεις:

- Μην απορρίπτετε τα ηλεκτρικά εργαλεία με τα οικιακά απορρίμματα.
- Μην καταστρέφετε το εργαλείο και τον εξοπλισμό μέσω καύσης.
- Μην απορρίπτετε τα ηλεκτρικά εργαλεία ως αστικά απόβλητα χωρίς διαλογή.

Προειδοποίηση!

- Μην αποσυναρμολογείτε και μην τοποθετείτε τη μπαταρία σε φωτιά. Τα στοιχεία μπαταρίας μπορεί να εκραγούν ή να απελευθερώσουν τοξικά απόβλητα.
- Μην βραχυκυκλώνετε τις κυψέλες καθώς μπορεί να προκληθούν εγκαύματα.
- Η μπαταρία πρέπει να αφαιρεθεί από τη συσκευή πριν από την απόρριψη της.
- Η μπαταρία πρέπει να απορριφθεί με ασφάλεια.
- Μην συνθλίβετε ή αποσυναρμολογείτε τις μπαταρίες καθώς ενδέχεται να απελευθερωθεί διαβρωτικός ηλεκτρολύτης.
- Μην απορρίπτετε τις μπαταρίες ή τις κυψέλες σε κατάσταση πλήρους φόρτισης.

Οι μπαταρίες που έχουν υποστεί βλάβη πρέπει να ανακυκλωθούν / απορριφθούν σύμφωνα με τον σχετικό κανονισμό ή νομοθεσία. Θα πρέπει να επιστραφούν στον τοπικό αντιπρόσωπο / πωλητή εγγύησης.



DISPOSE OF  
PACKAGING  
RESPONSIBLY



DO NOT DISPOSE  
OF ELECTRICAL GOODS  
IN HOUSEHOLD WASTE